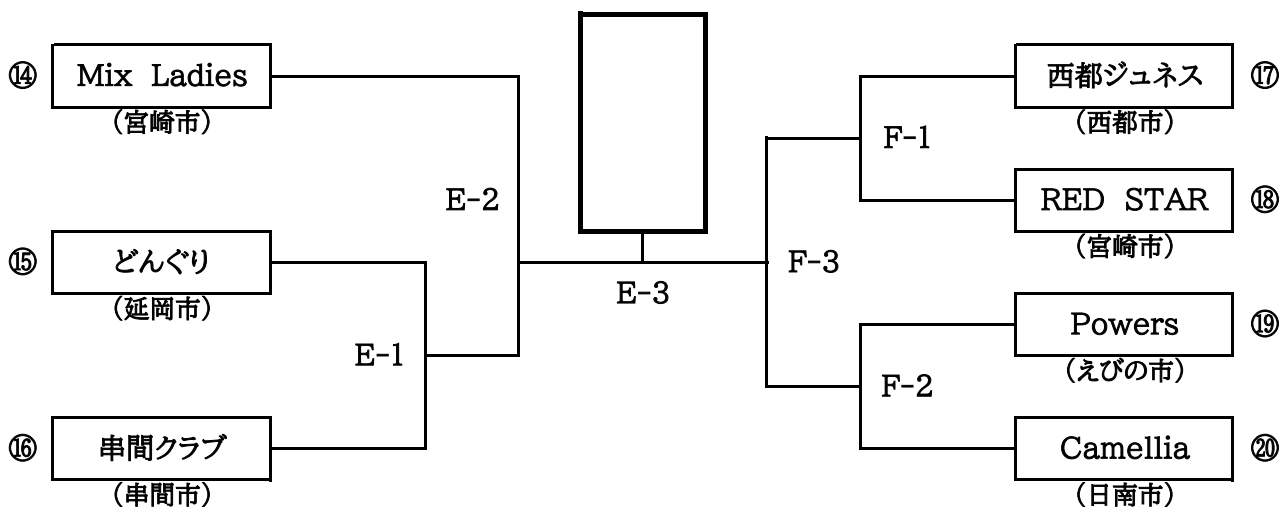


令和8年度 みやぎ県民総合スポーツ祭 バレーボール競技

【 女子1部 】

期 日 令和8年6月6日
 会 場 北部記念体育館
 開 館 8時30分
 監督会議 8時45分
 試合開始 9時15分



NO	市郡名	チーム名	随行審判員
①④	宮崎市	Mix Ladies	1名
①⑤	延岡市	どんぐり	1名
①⑥	串間市	串間クラブ	1名
①⑦	西都市	西都ジュネス	なし
①⑧	宮崎市	RED STAR	なし
①⑨	えびの市	Powers	なし
①⑩	日南市	Camellia	3名

※随行審判員がないチームは審判協力金5,000円をお願いします。

※審判及び補助員割当て（補助員は、線審4名・得点板係2名をお願いします。）

E=1 ①④のチームから主審・副審・補助員をお願いします。

E=2 E-1の負けチームから主審・副審・補助員をお願いします。

F=1 ①⑨・①⑩のチームから主審・副審・補助員をお願いします。

F=2 F-1の負けチームから主審・副審・補助員をお願いします。

F=3 F-2の負けチームから主審・副審・補助員をお願いします。

E=3 E-2とF-3の負けチームから主審・副審・補助員をお願いします。