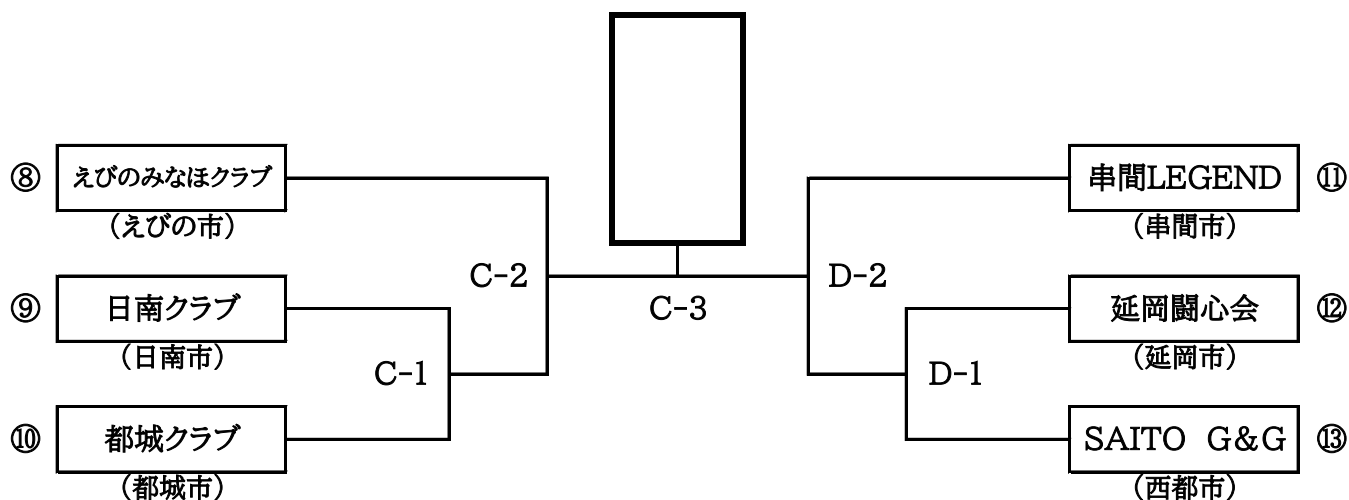


令和8年度 みやぎ県民総合スポーツ祭 バレーボール競技

【 男子2部 】

期 日 令和8年6月6日
 会 場 佐土原西体育館
 開 館 8時30分
 監督会議 8時45分
 試合開始 9時15分



NO	市郡名	チーム名	随行審判員
⑧	えびの市	えびのみなほクラブ	1名
⑨	日南市	日南クラブ	1名
⑩	都城市	都城クラブ	1名
⑪	串間市	串間LEGEND	1名
⑫	延岡市	延岡闘心会	なし
⑬	西都市	SAITO G&G	1名

※随行審判員がないチームは審判協力金5,000円をお願いします。

※審判及び補助員割当て（補助員は、線審4名・得点板係2名をお願いします。）

C=1 ⑧のチームから主審・副審・補助員をお願いします。

C=2 C-1の負けチームから主審・副審・補助員をお願いします。

D=1 ⑪のチームから主審・副審・補助員をお願いします。

D=2 D-1の負けチームから主審・副審・補助員をお願いします。

C=3 C-2とD-2の負けチームから主審・副審・補助員をお願いします。