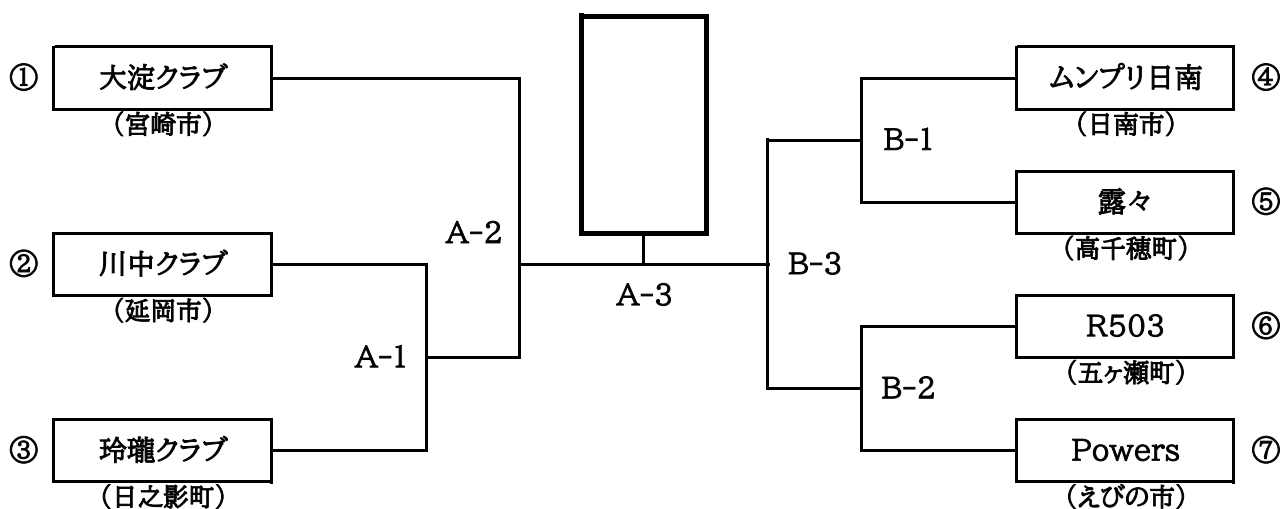


# 令和8年度 みやぎ県民総合スポーツ祭 バレーボール競技

【 男子1部 】

期 日 令和8年6月6日  
 会 場 清武体育館  
 開 館 8時30分  
 監 督 会 議 8時45分  
 試 合 開 始 9時15分



NO	市郡名	チーム名	随行審判員
①	宮崎市	大淀クラブ	1名
②	延岡市	川中クラブ	1名
③	日之影町	玲瓏クラブ	なし
④	日南市	ムンプリ日南	1名
⑤	高千穂町	露々	1名
⑥	五ヶ瀬町	R503	なし
⑦	えびの市	Powers	なし

※随行審判員がないチームは審判協力金5,000円をお願いします。

※審判及び補助員割当て（補助員は、線審4名・得点板係2名をお願いします。）

A=1 ①のチームから主審・副審・補助員をお願いします。

A=2 A-1の負けチームから主審・副審・補助員をお願いします。

B=1 ⑥・⑦のチームから主審・副審・補助員をお願いします。

B=2 B-1の負けチームから主審・副審・補助員をお願いします。

B=3 B-2の負けチームから主審・副審・補助員をお願いします。

A=3 A-2とB-3の負けチームから主審・副審・補助員をお願いします。