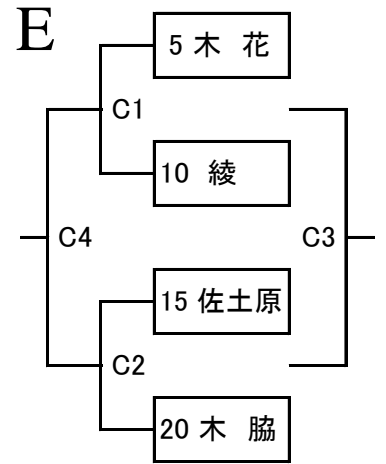
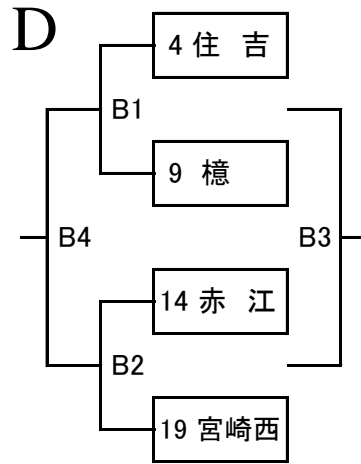
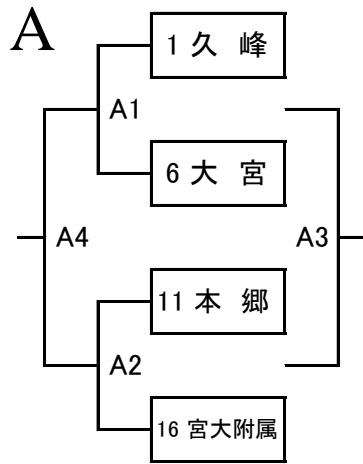


令和5年度宮崎地区中学校バレーボール サマーリーグ大会組合せ 予選

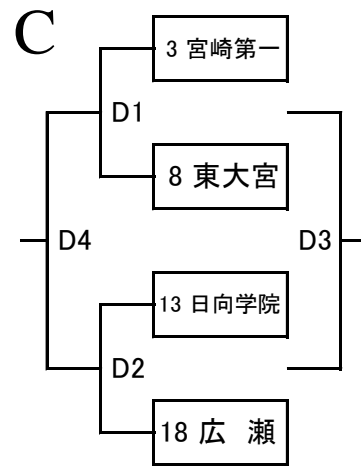
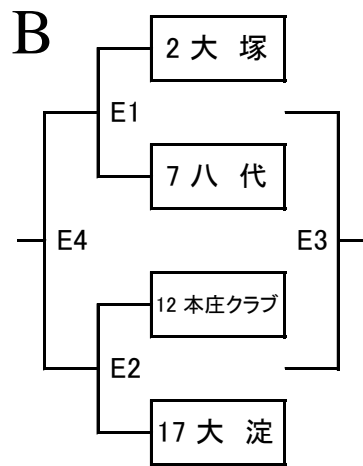
8月26日(土)

会場 清武体育館



8月26日(土)

会場 広瀬中学校



確認事項

- * フリー抽選とし、全パート、敗者復活グループ戦とする。
- * 決勝トーナメントには、各パートから上位3チームが進出する。
- * 各パートの上位チームの順位決定は2勝したチームを1位、1勝1敗のチームを2位とする。
- * 先生方によっては多くの審判をお願いすることがある。
- * 体育館内は昼食場所としては提供しない。

試合進行(スケジュール)について

- * 1. 開館時間 8:30(駐車場は8:15以降) 代表者会 8:45(監督と保護者が参加)
- * 2. 設定練習を設ける。開館から 8:45 まではフリー練習。
第2試合のチームは、8:45~9:00 第1試合のチームは、9:00~9:15
- * 3. ラインズマン・点示等の生徒役員は空きチームより5名ずつ出して行うこと。
- * 4. 試合間 合同練習時間 記録終了後5分間とする。(練習はフリー練習可。)
- * 5. 審判の関係で試合順を入れ替えたり、試合開始時間を変更したりすることがある。
- * 6. 第2試合終了後、30分程度の昼食時間を設ける。

その他

- * 1. 駐車台数の制限について
本大会も入場制限は行いませんが、駐車場がいつも混み合いますので、各チームの駐車台数を**広瀬中、清武体育館ともに最大5台**にします。それでも、駐車するスペースがなくなる可能性があります。その際はご了承ください。
くれぐれも、清武体育館の前の公園や河川敷に駐車されないようによろしくお願いします。
- * 2. ネームカード作成について
今後行われる県大会やJA杯では点示用のネームカードは各チームで準備することになるようです。サマーリーグでも各チームで作成されたネームカードを使用したいと考えていますので準備のほどよろしくお願いします。大きさはA4横、学校名は黒、ラミネート、マグネット付きでお願いします。