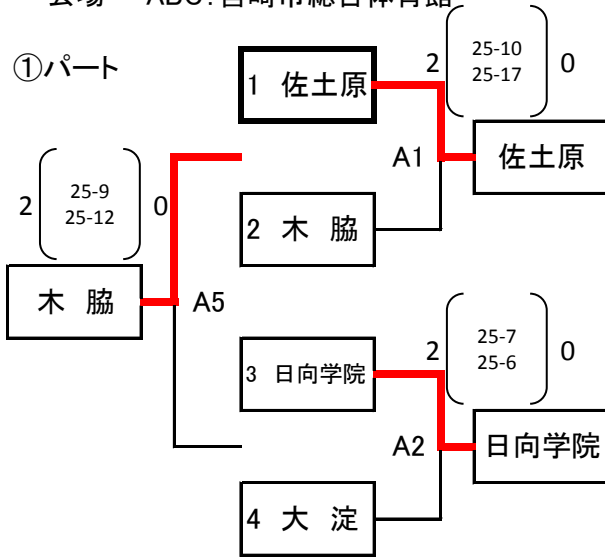


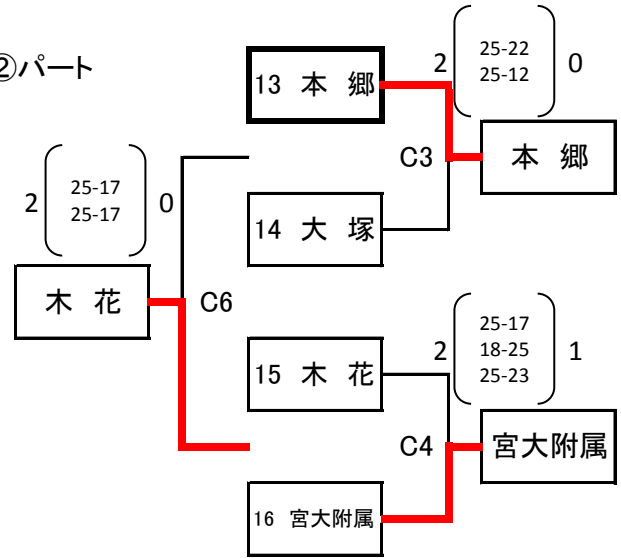
宮崎地区中学校総合体育大会バレーボール競技予選グループ戦(男子)

会場 ABC:宮崎市総合体育館

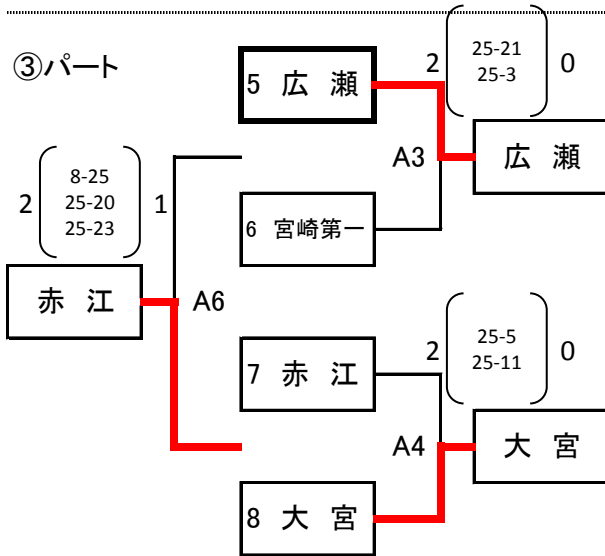
①パート



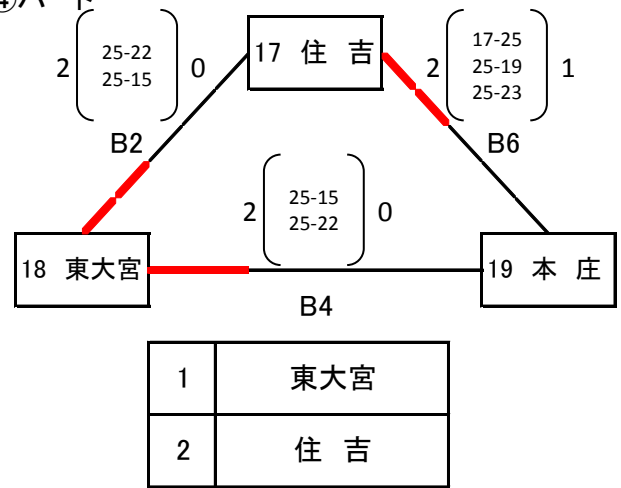
②パート



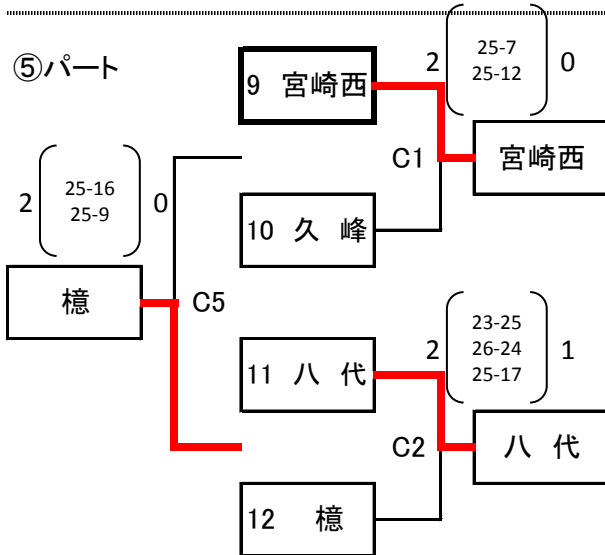
③パート



④パート



⑤パート



※ ④パートの試合順
審判の関係で以下のようにいたします。
D1 → B2 → D3 → B4 → D5 → B6